

ПОРТФОЛИО К ПРАКТИЧЕСКОМУ ЭТАПУ ПРОФЕССИОНАЛЬНОГО ЭКЗАМЕНА

Имя Фамилия

Специальность "Архитектура",
квалификация архитектор;
специальность "Государственное и
муниципальное управление",
квалификация менеджер

Образование:

1989-1995 г. Новгородский университет им. Ярослава Мудрого, специальность "Архитектура", квалификация архитектор
2007 - 2010 г. Национальный открытый институт России, специальность "Государственное и муниципальное управление", квалификация менеджер
2020 г. обучение по дополнительной профессиональной программе «BIM: технологии информационного моделирования в проектировании объектов капитального строительства» в НИИСФ РААСН г. Москва



2022 г.

Оглавление:

Основной раздел:

- | | |
|---|----------|
| 1) Реконструкция здания проектного института с технологическим переоборудованием для размещения Сбербанка России, Санкт-Петербург, ул. Красного Текстильщика, д. 2. | стр.3 |
| 2) Завод жевательной резинки "Дирол", г. Великий Новгород, ул. Московская, 61 | стр.3 |
| 3) База отдыха Мичуринское в Сосново Ленинградской области; | |
| 4) Отделение сбербанка России в г. Ломоносов, Петродворцового района г. Санкт-Петербурга (реконструкция); | |
| 5) Реконструкция помещений магазина Апраксин Двор г. Санкт-Петербурга | |
| 6) Торговый комплекс «Стародеревенский», ул. Мебельная, 2, Приморский район г. Санкт-Петербурга | |
| 7) Торговый комплекс «Аэродром» фирмы Адамант, пр. Испытателей, 9, к.2 | |
| 8) Рынок Звёздный, ЗАО «Интерпрод», УЛ. Ленсовета, 101 Б | |
| 9) Схема территориального планирования Всеволожского муниципального района | стр.4-6 |
| 10) Проект планировки промышленной зоны Фосфорит Кингисеппского муниципального района | стр.7-8 |
| 11) Реконструкция котельной в п. Барышево МО «Гончаровское с.п.» Ленинградской области | стр.9-11 |

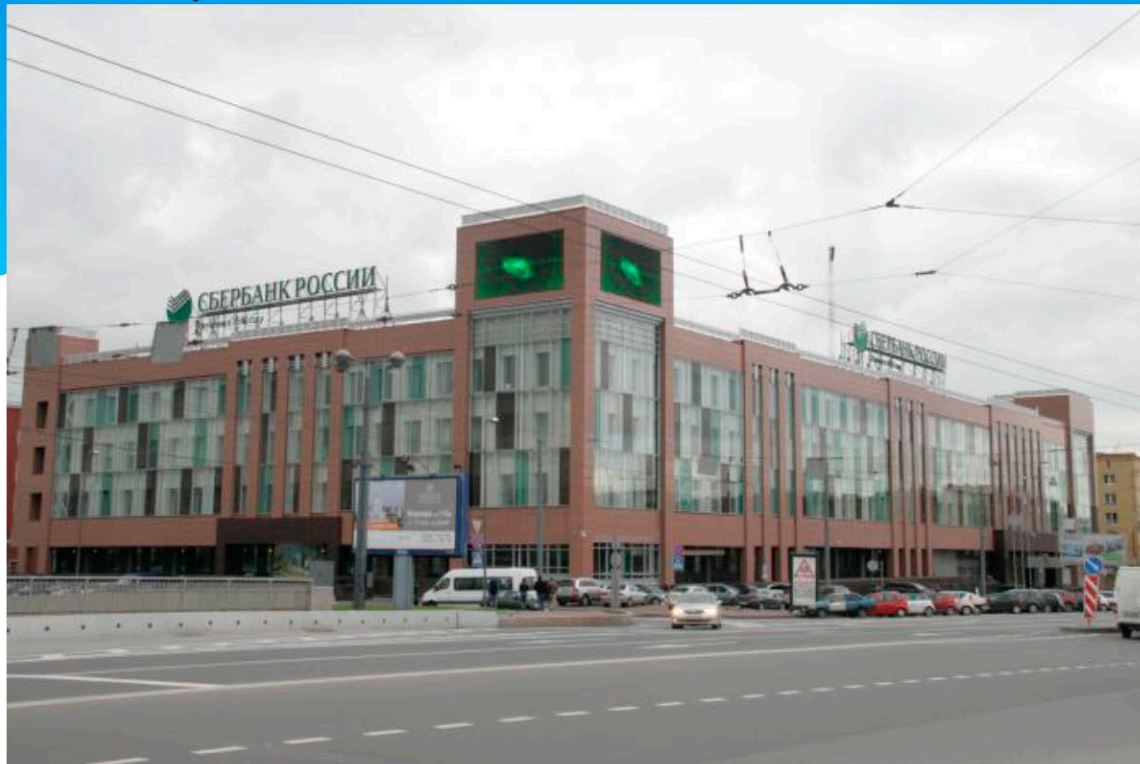
Приложение:

- | | |
|--|------------|
| 1) Заключение экспертизы по проекту реконструкции котельной в Барышево | стр. 12-13 |
| 2) Копия трудового договора | стр.14 |
| 3) Места архитектурной и градостроительной деятельности | стр.15 |
| 4) Дипломы, удостоверения, грамоты, благодарности | стр.16-22 |

Дополнительные материалы:

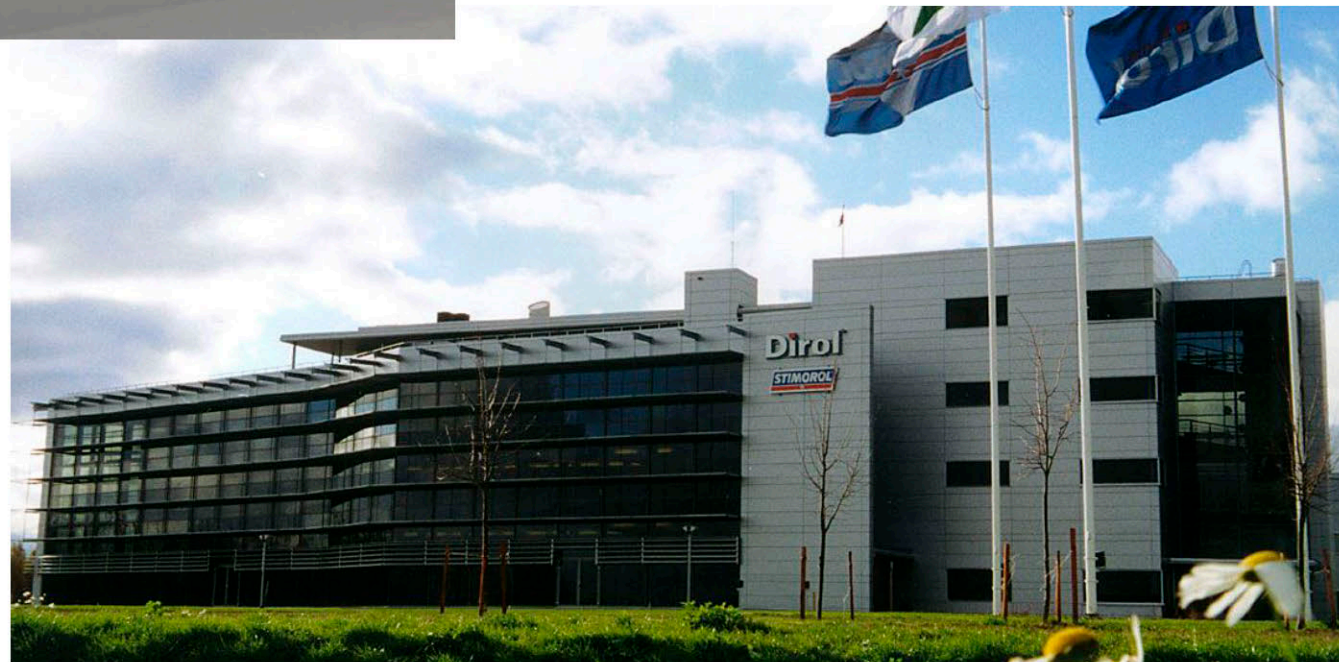
- | | |
|---|-----------|
| 1) Документальный фильм «Архитектура и Градостроительство Всеволожского района» | стр.23-27 |
| 2) Исследование проблем управления градостроительным комплексом Всеволожского муниципального района | стр.27 |

Основной раздел



Реконструкция здания проектного института с технологическим переоборудованием для размещения Сбербанка России, Санкт-Петербург, ул. Красного Текстильщика, д. 2. (1996-1997 г.г.)

Завод жевательной резинки "Дирол", г. Великий Новгород, ул. Московская, 61 (1996-1997г.г.)





СТО 01422737-023-2009

ОАО «НИИП градостроительства»
Открытое Акционерное Общество
Научно-исследовательский и проектный институт
по разработке генеральных планов и проектов застройки городов

Инв. № [redacted]

Заказчик: администрация
 Всеволожского муниципального района
 Ленинградской области
 Муниципальный контракт № [redacted]

Проект схемы территориального планирования
Всеволожского муниципального района
Ленинградской области

Генеральный директор,
 канд. техн. наук [redacted]

Директор по научной работе,
 канд. геогр. наук [redacted]

Начальник отдела градостроительного прогнозирования,
 канд. геогр. наук [redacted]

Руководитель работы, главный архитектор проекта
 рук. группы [redacted]

Главный инженер проекта [redacted]

Санкт-Петербург – Всеволожск
 2011

Состав проекта схемы территориального планирования Всеволожского
муниципального района Ленинградской области

Номер тома	Наименование	Примечание
Часть I		
Том I	Положения о территориальном планировании. Пояснительная записка.	
Том II, книга 1	Материалы по обоснованию проекта схемы территориального планирования муниципального района. Пояснительная записка.	
Том II, книга 2	Материалы по обоснованию проекта схемы территориального планирования муниципального района. Инженерная инфраструктура. Пояснительная записка.	ДСП
Том II, книга 3	Материалы по обоснованию проекта схемы территориального планирования муниципального района. Перечень основных факторов риска возникновения чрезвычайных ситуаций природного и техногенного характера. Пояснительная записка.	ДСП
Том III	Исходно-разрешительная документация	
Часть II		
Папка № 1	Схемы территориального планирования муниципального района	
Папка № 2	Схемы инженерной инфраструктуры	ДСП
Папка № 3	Схемы по обоснованию проекта схемы территориального планирования муниципального района	
Папка № 4	Схема Границы территорий, подверженных риску возникновения чрезвычайных ситуаций природного и техногенного характера, мероприятия по защите населения и территории (схема 13)	ДСП

Графические материалы проекта

№	Схемы территориального планирования (утверждаемые)	Масштаб	Примечание
Сводная схема территориального планирования (схема 1)			
Схемы границ территорий, земель и ограничений			
2	Границы поселений, входящих в состав муниципального района	1:50000	
3	Границы зон с особыми условиями использования территории, зон негативного воздействия от планируемых объектов капитального строительства	1:50000	
4	Границы территорий объектов культурного наследия и выявленных объектов культурного наследия	1:50000	

Схемы границ зон планируемого размещения объектов капитального строительства местного значения			
5	Границы зон планируемого размещения объектов капитального строительства: автомобильных дорог между населёнными пунктами, мостов и других объектов транспортной инфраструктуры районного значения	1:50000	
6	Границы зон размещения объектов капитального строительства местного значения: объектов электроснабжения в границах муниципального района	1:50000	ДСП
7	Границы зон размещения объектов капитального строительства местного значения: объектов газоснабжения в границах муниципального района	1:50000	ДСП
8	Размещение объектов капитального строительства местного значения в области социальной инфраструктуры	1:50000	
№ схемы	Схемы по материалам обоснования	Масштаб	Примечание
Схемы, отображающие состояние, возможные направления развития и ограничения использования территории			
9	Положение Всеволожского муниципального района в Ленинградской области (ситуационная схема)	1:600000	
10	Границы земель различных категорий	1:50000	
11	Современное использование территории	1:50000	
12	Минерально-сырьевые ресурсы территории	1:50000	
13	Границы территорий, подверженных риску возникновения чрезвычайных ситуаций природного и техногенного характера, мероприятия по защите населения и территории	1:50000	ДСП
14	Перспективная функционально-планировочная организация территории (врезка – модель планировочной структуры)	1:50000	
15	Комплексная оценка территории: благоприятность для капитального строительства	1:50000	
16	Анализ комплексного развития территории и размещения строящихся объектов капитального строительства	1:50000	
17	Схема развития туризма	1:50000	
18	Границы зон размещения объектов капитального строительства местного значения: объектов водоснабжения и водоотведения в границах муниципального района	1:50000	ДСП
19	Предложения по охране историко-культурного наследия территории	1:50000	

Состав авторского коллектива и ответственных исполнителей

Отдел градостроительного прогнозирования:

Методическое руководство:

1. [Имя], к. геогр. н., директор по научной работе.
2. [Имя] ов, к. геогр. н., вед. н. с.
3. [Имя] геогр. н., нач. отдела

Исполнители:

4. [Имя] к. группы, ГАП
5. [Имя] инженер, ГИП
6. [Имя] инженер эколог
7. [Имя] ук. группы, экономист
8. [Имя] ова, рук. группы, архитектор
9. [Имя] в, к. геогр. н., вед. н. с.
10. [Имя] ук. группы, эконом географ
11. [Имя] т. с., эконом-географ
12. [Имя] кономист
13. [Имя] рхитектор
14. [Имя] хитектор
15. [Имя] экономист

Инженерно-экологический отдел:

16. [Имя] ч. отдела
17. [Имя], инженер-эколог

Отдел инженерного оборудования:

18. [Имя] к. техн. н., нач. отдела
19. [Имя] инженер
20. [Имя] инженер
21. [Имя] инженер
22. [Имя] инженер

Сторонние исполнители и консультанты:

1. [Имя] геогр. наук, проф. (раздел 3.6)
2. [Имя] щественная организация «Клуб истории и фортификации» (научные кон
3. [Имя] к. геогр. наук, доцент СПб У (научные консультации)

Комитет архитектуры и градостроительства Всеволожского муниципального района:

1. [Имя] ный архитектор муниципального района
2. [Имя] зам. гл. архитектора муниципального района

ПРОЕКТ ПЛАНИРОВКИ ТЕРРИТОРИИ ВОСТОЧНОЙ ЧАСТИ ПРОМЫШЛЕННОЙ ЗОНЫ «ФОСФОРИТ» В БОЛЬШЕЛУЧСКОМ СЕЛЬСКОМ ПОСЕЛЕНИИ КИНГИСЕПСКОГО МУНИЦИПАЛЬНОГО РАЙОНА ЛЕНИНГРАДСКОЙ ОБЛАСТИ.

МАТЕРИАЛЫ ПО ОБСОНОВАНИЮ ПРОЕКТА ПЛАНИРОВКИ.

Том 1. Общая пояснительная записка.

Оглавление	стр.
Состав документации	7
1. Введение	8
2. Законодательная и нормативная правовая база разработки документации	13
3. Общая градостроительная ситуация в районе формирования территории промышленной зоны «Фосфорит». Базовая градостроительная и иная документация	16
4. Границы проектирования	19
5. Природные условия	22
5.1. Климат	22
5.2. Рельеф местности	25
5.3. Инженерно-геологические условия	26
5.4. Тектоническая характеристика и сейсмическая опасность	29
5.5. Гидрогеологические условия	29
5.6. Гидрологические условия	31
5.7. Растительный и животный мир	32
5.8. Загрязнение	34
6. Современное использование территории	35
6.1. Функциональное и территориальное зонирование	35
6.2. Краткая характеристика существующих объектов производства, их назначения	37
6.3. Краткая характеристика объектов вспомогательного и иного назначения	38
6.4. Краткая характеристика существующих объектов транспортной инфраструктуры (Промышленный автомобильный транспорт)	40
6.5. Краткая характеристика объектов транспортной инфраструктуры (Промышленный железнодорожный транспорт)	46
6.6. Краткая характеристика существующих объектов (в т.ч. головных сооружений) инженерной инфраструктуры	48
6.7. Существующая структура землеустройства	50
6.8. Существующие планировочные ограничения развития территории	54
6.9. Существующее благоустройство территории	59
6.10. Оценка историко-культурного наследия	60
6.11. Об особо охраняемых природных территориях	61
7. Основные направления формирования планировочной структуры территории промышленной зоны	62
7.1. Основные предпосылки выработки предложений по формированию элементов планировочной структуры территории промышленной зоны	62
7.2. Предложения по функциональному зонированию территории и планировочному размещению объектов капитального строительства различного назначения	62

Проект планировки территории промышленной зоны «Фосфорит» в Большелучском сельском поселении Кингисеппского муниципального района Ленинградской области. Материалы по обоснованию проекта планировки. Том 1. Пояснительная записка.

7.3. Предложения по установлению красных линий и выделению элементов планировочной структуры территории производственной зоны	67
7.4. Предложения по развитию транспортной инфраструктуры территории промышленной зоны (Промышленный автомобильный транспорт)	76
7.5. Предложения по развитию транспортной инфраструктуры территории промышленной зоны (Промышленный железнодорожный транспорт)	84
7.6. Предложения по уточнению внешних границ территории промышленной зоны	86
7.7. Параметры планировочных кварталов, сформированных в ходе разработки проекта планировки территории промышленной зоны	88
8. Предложения по обьёмно-пространственному решению планировочной застройки территории промышленной зоны	100
9. Предложения по изменению сложившейся структуры землеустройства на территории промышленной зоны	101
10. Предложения по установлению границ зон с особыми условиями использования территории	104
11. Предложения по благоустройству, вертикальной планировке и инженерной подготовке территории	107
11.1. Инженерная подготовка территории	107
11.2. Вертикальная планировка территории	108
11.3. Благоустройство территории	109
12. Предложения по формированию и развитию систем инженерно-технического обеспечения и оборудования территории	110
12.1. Водоснабжение	110
12.2. Внутреннее пожаротушение	119
12.3. Наружное пожаротушение	121
12.4. Водосточение	123
12.5. Электроснабжение	125
12.6. Теплоснабжение и горячее водоснабжение	134
12.7. Газоснабжение	135
12.8. Телефонизация и радиотелефонизация	142
13. Мероприятия по обеспечению пожарной безопасности	149
13.1. Требования пожарной безопасности при градостроительной деятельности	150
13.2. Существующее положение	151
13.3. Проектное предложение	152
13.4. Система обеспечения пожарной безопасности	153
13.5. Противопожарное водоснабжение	161
13.6. Мероприятия, направленные на обеспечение безопасной эвакуации людей при пожаре	162
13.7. Система оповещения для эвакуации рабочих и служащих при возникновении пожара	162
13.8. Мероприятия по организации транспортной инфраструктуры	163
14. Мероприятия по гражданской обороне	163
14.1. Требования и исходные данные, подлежащие учету при проектировании	163
14.2. Мероприятия гражданской обороны	166
14.3. Основные зоны опасности гражданской обороны	168
14.4.1. Опасные производственные объекты	169
14.4.2. Мероприятия по повышению устойчивости функционирования территории в военное, мирное время и в условиях чрезвычайной ситуации	171

Проект планировки территории промышленной зоны «Фосфорит» в Большелучском сельском поселении Кингисеппского муниципального района Ленинградской области. Материалы по обоснованию проекта планировки. Том 1. Пояснительная записка.

14.4.2. Мероприятия по световой маскировке	175
14.5. Обеспеченность защитными сооружениями гражданской обороны	176
14.6. Размещение расщепотомиваемого и/или вакуумируемого населения	181
15. Мероприятия по защите территории от чрезвычайных ситуаций природного и техногенного характера	183
15.1. Требования и исходные данные, подлежащие учету при проектировании	183
15.2. Природная чрезвычайная ситуация. Источники чрезвычайных ситуаций природного характера	184
15.2.1. Защита территории при чрезвычайных ситуациях природного характера	186
15.3. Источники чрезвычайных ситуаций техногенного характера	186
15.3.1. Мероприятия при чрезвычайных ситуациях техногенного характера на химически опасных объектах	189
15.4. Защита населения в условиях чрезвычайной ситуации	191
15.5. Защита систем хозяйственно-питьевого водоснабжения в условиях чрезвычайной ситуации	194
16. Мероприятия по охране окружающей среды	196
16.1. Экологическое обследование территории	196
16.2. Мероприятия по охране атмосферного воздуха	199
16.3. Мероприятия по охране и рациональному использованию земельных ресурсов и почвенного покрова, в том числе мероприятия по рекультивации нарушенных или загрязненных земельных участков и почвенного покрова	199
16.4. Предложения к программе экологического мониторинга и организации производственного контроля	200
16.5. Мероприятия по охране недр	203
16.6. Мероприятия по охране объектов растительного и животного мира и среды их обитания	204
16.7. Мероприятия, технические решения и сооружения, обеспечивающие рациональное использование и охрану водных объектов	204
16.8. Производственно-экологический контроль (мониторинг) за характером изменения всех компонентов экосистемы при строительстве и эксплуатации объекта, а также при авариях	205
16.9. Мероприятия по защите от шума и вибрации	205
16.10. Мероприятия по защите от электромагнитных полей, излучений и облучения	206
17. Зоны размещения объектов обращения с отходами производства и потребления (зоны специального назначения)	207
17.1. Законодательная и правовая база и требования к размещению отходов производства и потребления	207
17.2. Полигоны хранения, расположенные на территории промышленной зоны «Фосфорит»	209
17.2.1. Полигон хранения твердых коммунальных отходов ОАО «Управляющая компания по обращению с отходами в Ленинградской области» (ТКО)	209
17.2.2. Полигон хранения твердых отходов ООО «ПГ «Фосфорит» (ТО)	212

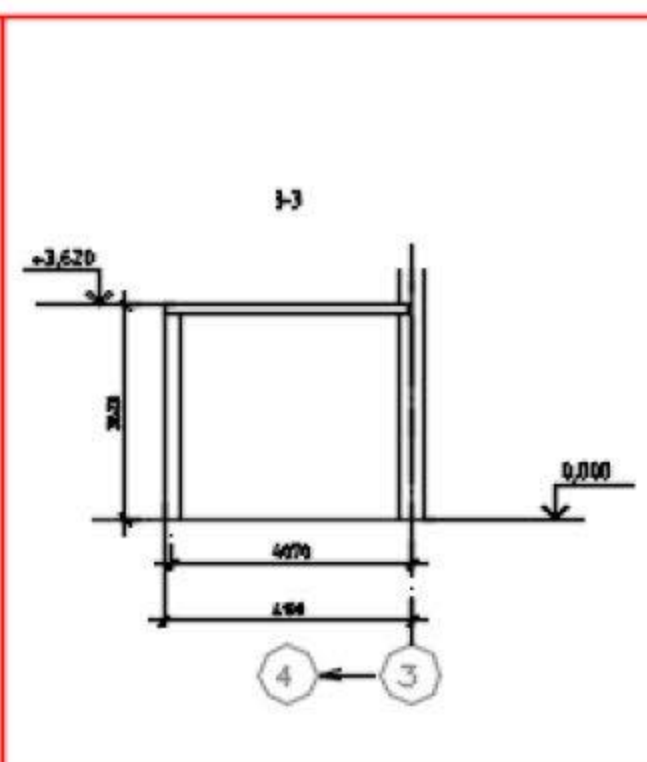
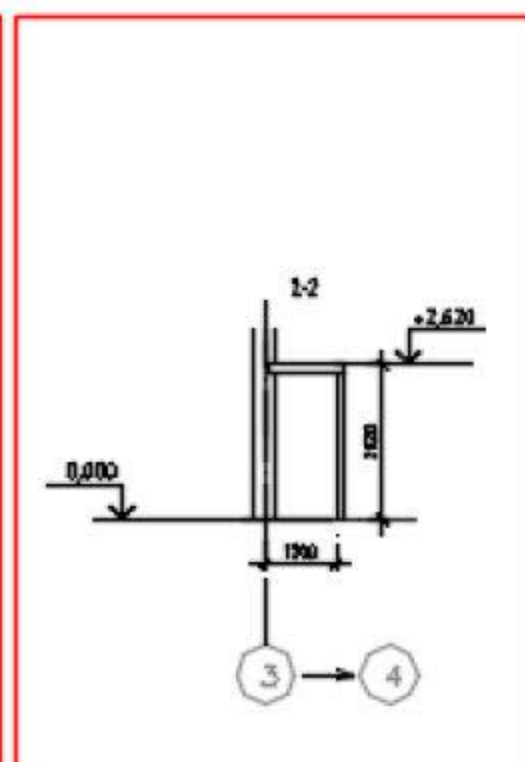
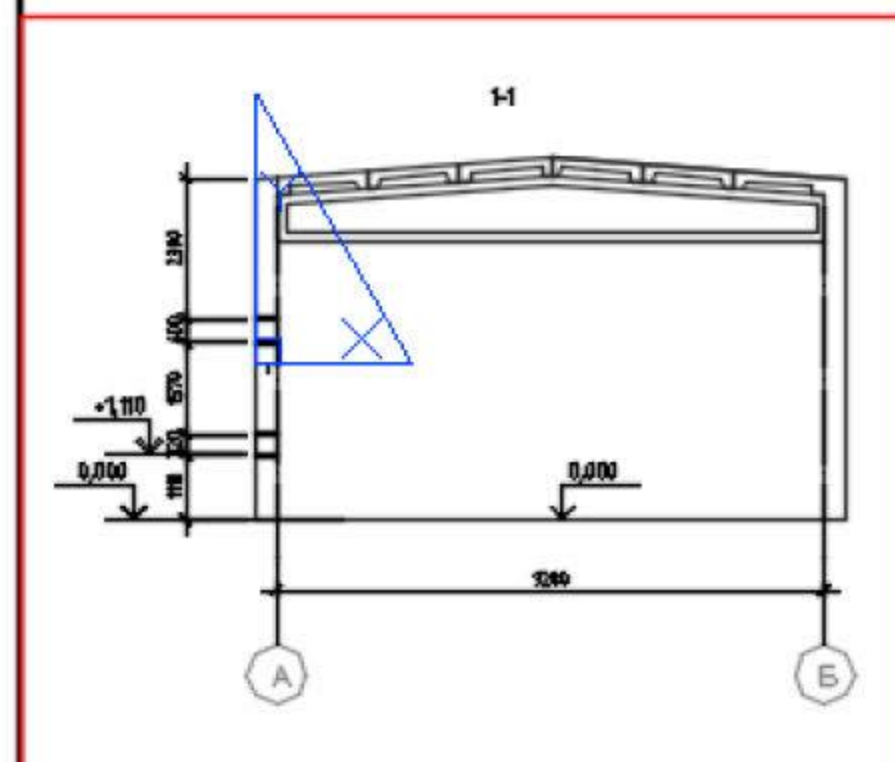
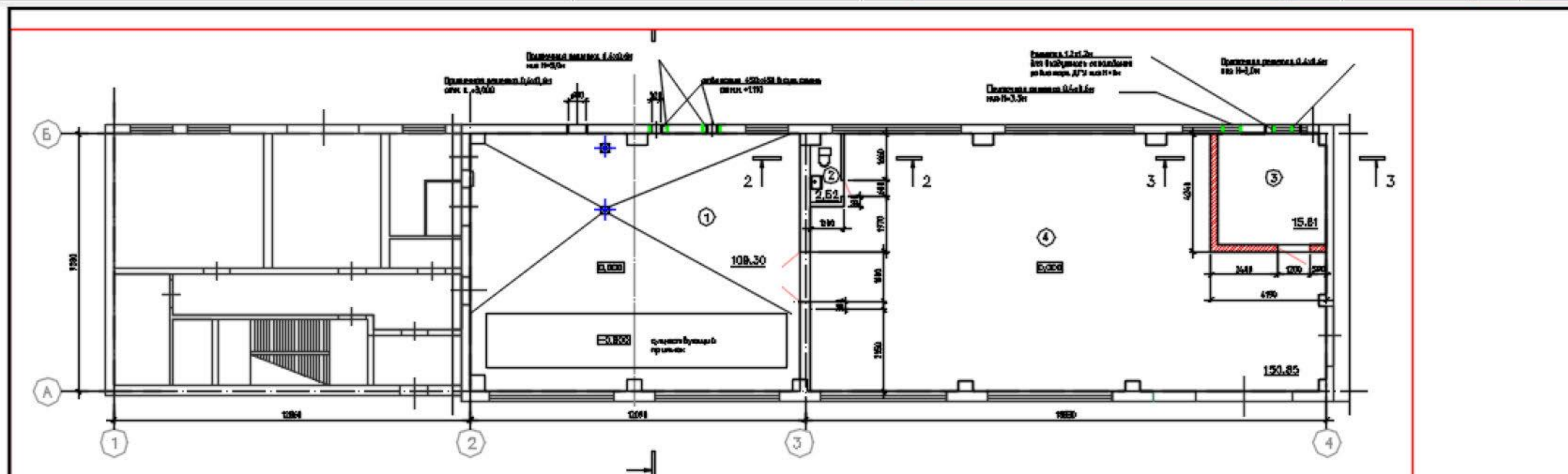
Проект планировки территории промышленной зоны «Фосфорит» в Большелучском сельском поселении Кингисеппского муниципального района Ленинградской области. Материалы по обоснованию проекта планировки. Том 1. Пояснительная записка.

17.3. Экологические мероприятия, выполнение которых необходимо на период строительства и эксплуатации полигона твердых отходов ООО «ПГ «Фосфорит» и полигона твердых коммунальных отходов ОАО «Управляющая компания по обращению с отходами в Ленинградской области»	215
17.3.1. Мероприятия по предотвращению и (или) снижению возможного негативного воздействия намечаемой хозяйственной деятельности на окружающую среду и рациональному использованию природных ресурсов	215
17.3.2. Мероприятия, технические решения и сооружения, обеспечивающие рациональное использование и охрану водных объектов, а также сохранение водных биологических ресурсов	219
18. Сводные технико-экономические показатели	221
18.1. Параметры планируемого развития территорий планировочных кварталов первой группы	221
18.2. Параметры планируемого развития территорий планировочных кварталов второй группы	228
18.3. Параметры систем инженерно-технического обеспечения и оборудования территории промышленной зоны «Фосфорит»	231

Проект планировки территории промышленной зоны «Фосфорит» в Большелучском сельском поселении Кингисеппского муниципального района Ленинградской области. Материалы по обоснованию проекта планировки. Том 1. Пояснительная записка.



Проект реконструкции котельной в п. Барышево МО «Гончаровское с.п.» Ленинградской области



ЭКСПЛИКАЦИЯ ПОМЕЩЕНИЙ

№ пом.	НАИМЕНОВАНИЕ	Площадь, кв.м	Кол-во помещений
1	Котельная	108,30	04
2	Туалет	25,61	
3	Двигатель-генераторная	15,61	04
4	Техническое помещение	150,85	

Условные обозначения

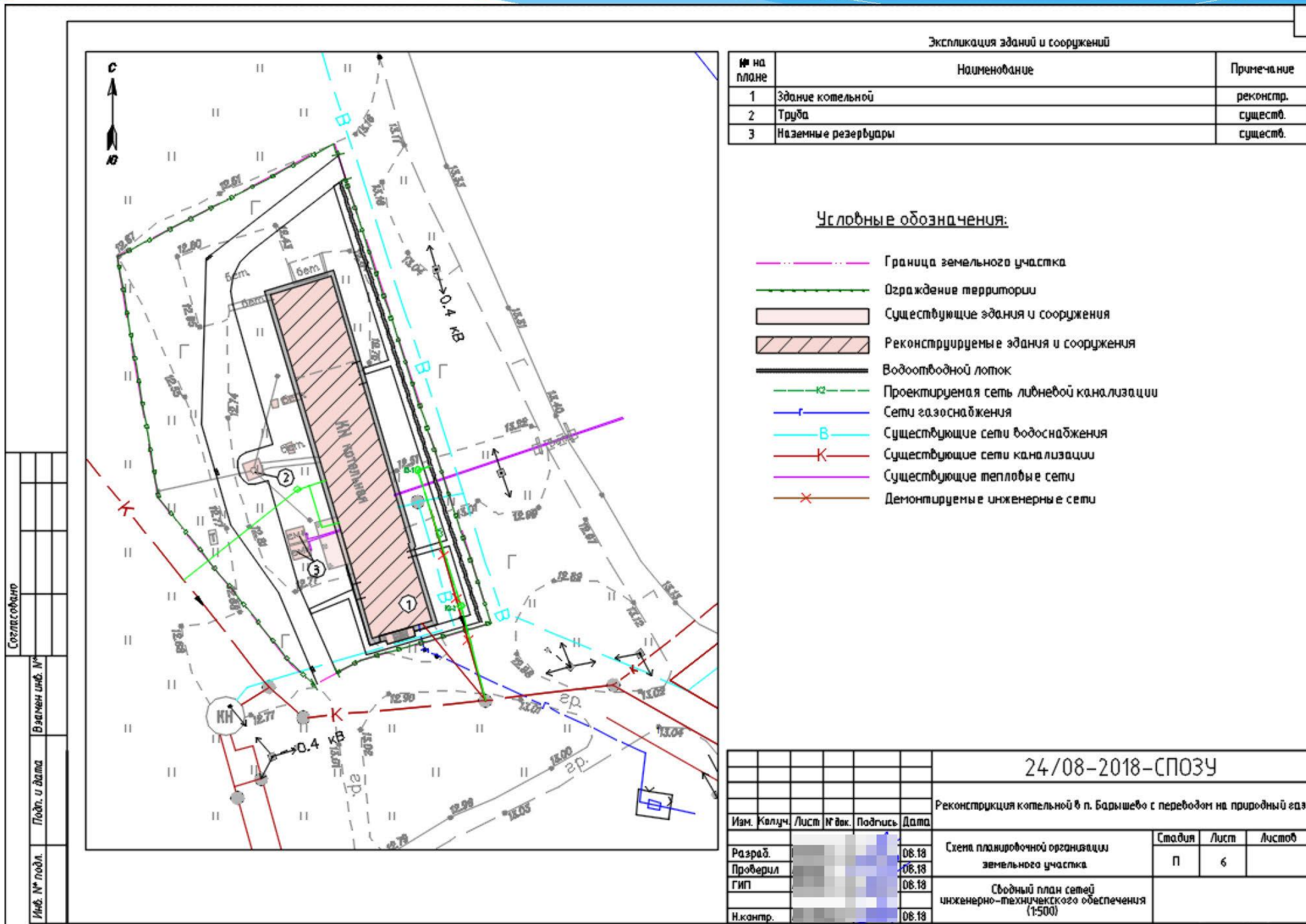
- Перегородка кирпичная полн. 380 мм, 250мм, 120мм
- Занесен пол
- Отметка уровня пола

24/08-2018-AP

Реконструкция котельной в п. Барышево с переводом на природный газ

Имя	Кол-во	Лист	Г. вып.	Подпись	Дата	Страниц	Лист	Листов
Рядов	Ев		08.18			Котельная 2,3ИВп	п	1
Проверил	Ив		08.18					
ПМП	Ив		08.18					
Исполн.	Ив		08.18			План на опп. 0.000 Разрезы 1-1, 2-2, 3-3		

Проект реконструкции котельной в п. Барышево МО «Гончаровское с.п.» Ленинградской области



Экспликация зданий и сооружений

№ на плане	Наименование	Примечание
1	Здание котельной	реконстр.
2	Труба	существ.
3	Наземные резервуары	существ.

Условные обозначения:

- Граница земельного участка
- Ограждение территории
- Существующие здания и сооружения
- Реконструируемые здания и сооружения
- Водоотводный лоток
- Проектируемая сеть лифтовой канализации
- Сети газоснабжения
- Существующие сети водоснабжения
- Существующие сети канализации
- Существующие тепловые сети
- Демонтируемые инженерные сети

Согласовано	
Взам. инв. №	
Подп. и дата	
Инв. № подл.	

24/08-2018-СПОЗУ					
Реконструкция котельной в п. Барышево с переводом на природный газ					
Изм.	Колуч.	Лист	№ док.	Подпись	Дата
Разраб.					08.18
Проверил					08.18
ГИП					08.18
Н.контр.					08.18
Схема планировочной организации земельного участка				Стадия	Лист
Сводный план сетей инженерно-технического обеспечения (1:500)				П	6
Листов					

Состав проектной документации
Реконструкция котельной в п. Барышево с переводом на природный газ

№ Тома	Обозначение	Наименование	Примечание
Раздел 1. Пояснительная записка			
1	24/08-2018-ОПЗ	Общая пояснительная записка	
Раздел 2. Схема планировочной организации земельного участка			
2	24/08-2018-СПОЗУ	Схема планировочной организации земельного участка	
Раздел 3. Архитектурные решения			
3	24/08-2018-АР	Архитектурно-строительные решения	
Раздел 4. Конструктивные и объемно-планировочные решения			
4	24/08-2018-КР	Раздел 4. Конструктивные и объемно-планировочные решения	
Раздел 5. Сведения об инженерном оборудовании, о сетях инженерно-технического обеспечения, перечень инженерно-технических мероприятий, содержание технологических решений			
Подраздел 5.1. Система электроснабжения			
5.1.1	24/08-2018-ИОС-1.1	Силовое оборудование наружное	
5.1.2	24/08-2018-ИОС-1.2	Силовое оборудование внутреннее, электроосвещение внутреннее	
Подраздел 5.2. Система водоснабжения			
5.2.1	24/08-2018-ИОС-2.1	Система наружного водоснабжения	
5.2.2	24/08-2018-ИОС-2.2	Система внутреннего водоснабжения	
5.2.3	24/08-2018-ИОС-2.3	Система внутреннего водоснабжения. Узел учета холодного водоснабжения	
Подраздел 5.3. Система водоотведения			
5.3.1	24/08-2018-ИОС-3.1	Система наружного водоотведения	
5.3.2	24/08-2018-ИОС-3.2	Система внутреннего водоотведения	
Подраздел 5.4. Отопление, вентиляция, тепломеханические решения			
5.4.1	24/08-2018-ИОС-4.1	Отопление, вентиляция котельной	
5.4.2	24/08-2018-ИОС-4.2	Тепломеханические решения	
Подраздел 5.5. Сети связи			
5.5.1	24/08-2018-ИОС-5.1	Система автоматизации и диспетчеризации инженерных систем	
5.5.2	24/08-2018-ИОС-5.2	Система пожарно-охранной сигнализации	

24/08-2018-СП

Изм.	Кол.	Лист	№ до	Подп.	Дата
Разраб.	6				07.18
Пров.					07.18
ГИП					07.18

Состав проекта

Стадия	Лист	Листов
Р	1	1

Земельный участок находится по адресу: Ленинградская область, Выборгский р-н, Гончаровское сельское поселение п. Барышево (кадастровый номер земельного участка 47:01:1122001:1594).

Таблица 8

Технико-экономические показатели земельного участка

Наименование	Площадь, м ²	Площадь, %
Площадь земельного участка	3040	100
Площадь застройки	602	20
Площадь твердого покрытия, в т.ч.:	588	19
-асфальтобетонное покрытие	490	
-отмостка	98	
Площадь набивных дорожек	118	1
Площадь водоотводного лотка	15	
Площадь озеленения	1717	60

8. СВЕДЕНИЯ ОБ ИСПОЛЬЗОВАННЫХ В ПРОЕКТЕ ИЗОБРЕТЕНИЯХ, РЕЗУЛЬТАТАХ ПРОВЕДЕННЫХ ПАТЕНТНЫХ ИССЛЕДОВАНИЙ

Технические решения, требующие проверки согласно СНиП 11-01-95 на патентную чистоту, в данной части проекта отсутствуют

9. ТЕХНИКО-ЭКОНОМИЧЕСКИЕ ПОКАЗАТЕЛИ ПРОЕКТИРУЕМЫХ ОБЪЕКТОВ КАПИТАЛЬНОГО СТРОИТЕЛЬСТВА

Технико-экономические показатели представлены в таблице 9.

Таблица 9

N п/п	Показатели	Единицы измерения	Количественная характеристика
1	Установленная тепловая мощность котельной	кВт (Гкал/ч)	1000,0 (0,86)
2	Расчетные нагрузки:	кВт (Гкал/ч)	954,8 (0,820)

Приложение

ЗАКЛЮЧЕНИЕ
О ПРОВЕРКЕ ДОСТОВЕРНОСТИ И ПРИВЛЕЧЕНИЯ СМЕТНОЙ СТОИМОСТИ
СТРОИТЕЛЬСТВА, РЕКОНСТРУКЦИИ КАПИТАЛЬНОГО РЕМОНТА
ОБЪЕКТОВ КАПИТАЛЬНОГО СТРОИТЕЛЬСТВА

ГОСУДАРСТВЕННОЕ АВТОНОМНОЕ УЧРЕЖДЕНИЕ
«ТРАКТИВНОЕ ГОСУДАРСТВЕННОЕ АГЕНТСТВО ЛЕНИНГРАДСКОЙ ОБЛАСТИ»

УТВЕРЖДАЮ:
Заместитель Главного инженера строительства
И.В. Цылова
«08 июля 2019г.»

ПОЛОЖИТЕЛЬНОЕ ЗАКЛЮЧЕНИЕ

№ 4 7 - 1 - 0 2 2 6 - 1 9

Объект капитального строительства
Реконструкция котельной в Барашево с переводом на природный газ

ЛЕНИНГРАДСКАЯ ОБЛАСТЬ
ВЫБОРСКИЙ РАЙОН

Лист № 1091/4-18

1. ОБЩИЕ ПОЛОЖЕНИЯ

1.1. Сведения об основании для проведения проверки сметной стоимости:
– Заключение от 03.12.2018 № 9173-18/ЛОЗ о проведении проверки достоверности определенных сметной стоимости.
– Муниципальный контракт от 20.12.2018 № 3372/18 на проведение проверки достоверности определения сметной стоимости строительства.
– Техническое задание на разработку проектной документации на реконструкцию котельной в п. Барашево с переводом на природный газ, утвержденное администрацией МО «Гочаровское сельское поселение» Ленинградской области и Комитетом по топливно-энергетическому комплексу Ленинградской области, согласованное ООО «АТР» 23.10.2018.

1.2. Сведения об объекте капитального строительства:
Объект: Реконструкция котельной в п. Барашево с переводом на природный газ. Адрес: Ленинградская область, Выборгский район.

Технико-экономические характеристики объекта капитального строительства

Площадь территории и граница земельного участка		31800 м ²
<i>Данные котельной (до реконструкции)</i>		
Площадь застройки	536,2 м ²	
Количество этажей	1, 4	
в том числе: подземных	1	
Высота здания	11,49 м	
Высота дымовой трубы	21,8 м	
Общая площадь здания	794,1 м ²	
Строительный объем	3258,9 м ³	
в том числе: подземная часть	51,01 м ³	
Тепловая мощность	1,6 МВт	
<i>Данные котельной (после реконструкции)</i>		
Площадь застройки	536,2 м ²	
Количество этажей	1, 4	
в том числе: подземных	1	
Высота здания	11,49 м	
Общая площадь здания	794,1 м ²	
Строительный объем	3258,9 м ³	
в том числе: подземная часть	51,01 м ³	
Тепловая мощность	1 МВт	
Принадлежность к опасным производственным объектам (в части систем газооборудования)	Объект III класса опасности	
Степень огнестойкости здания	II	
Категория по пожарной и взрывопожарной опасности	B	
Плотность помещений с постоянным пребыванием людей	Нет	

Лист № 1091/4-18

Уровень ответственности	Дымовая труба	Нормативный
Высота дымовой трубы	21,8 м	12,0 м
Площадь застройки	6,8 м ²	
Опасные природные процессы и явления и техногенные воздействия на территории		сезонное подтопление; морозное

1.3. Сведения о лицах, осуществивших подготовку проектной документации (сводного сметного расчета) и (или) выполняющих инженерные изыскания:
Изыскательская организация:
– Общество с ограниченной ответственностью «ГеоТамбо» (ООО «ГеоТамбо»). Выписка из реестра членов саморегулируемой организации № БОИ 07-06-2676 от 06.11.2018, выданная Ассоциацией Саморегулируемых организаций «Балтийское объединение изыскателей» (дата регистрации в реестре 18.01.2018 № 704). Адрес (место нахождения): 197376, Санкт-Петербург, ул. Академика Павлова, д. 14а, лит. А, пом. 30Н.
Адрес: 197376, Санкт-Петербург, ул. Академика Павлова, д. 14а, лит. А, пом. 30Н.
Адрес: 197376, Санкт-Петербург, ул. Академика Павлова, д. 14а, лит. А, пом. 26Н.
– Общество с ограниченной ответственностью «ИНЖСТРОЙАИИЛ» (ООО «ИСК»). Выписка из реестра членов саморегулируемой организации № 3 от 06.11.2018, выданная Ассоциацией изыскателей «Идемпотна подготовка инженерных комплексов» (дата регистрации в реестре 30.08.2013 № 300813/933). Адрес (место нахождения): 197376, Санкт-Петербург, ул. Академика Павлова, д. 14а, лит. А, оф. 34-39.
Адрес: 197376, Санкт-Петербург, ул. Академика Павлова, д. 14а, лит. А, комнаты 34-39.
Проектная организация:
– Общество с ограниченной ответственностью «Агентство территориального развития» (ООО «АТР»). Выписка из реестра членов саморегулируемой организации № 005 от 22.10.2018, выданная Ассоциацией Саморегулируемых организаций «Союзраствор проектных организаций» (дата регистрации в реестре 11.05.2012 № 05 07 2012). Адрес (место нахождения): 197110, г. Санкт-Петербург, ул. Малая Разночинная, д. 9, литер А, помещение 0-Н.
Адрес: 197110, г. Санкт-Петербург, ул. Малая Разночинная, д. 9, литер А, помещение 0-Н.
– Общество с ограниченной ответственностью «Универстрой Изинград» (ООО «Универстрой Изинград»).

Лист № 1091/4-18

1.4. Сведения о заявителе (Застройщик, Техническое задание):
Застройщик, Заявитель:
Администрация Муниципального образования «Гочаровское сельское поселение» Выборгского района Ленинградской области (администрация МО «Гочаровское сельское поселение»). Адрес (место нахождения): 188901, Ленинградская область, Выборгский район, поселок Гочарово, ул.и Пыльцова 4-А.
Адрес: 188901, Ленинградская область, Выборгский район, поселок Гочарово, ул.и Пыльцова 4-А.

1.5. Сведения о документах, подтверждающих полномочия заявителя действовать от имени застройщика, технического заказчика:
Не требуются.

1.6. Сведения о составе представленной проектной документации (иных представленных документов):

№ тома	Описание	Наименование	Примечание
Раздел 1 Том 1	24-08-2018-ПЗ	Общая пояснительная записка	4 фрагмента
Раздел 2 Том 2	24-08-2018-СПОЗУ	Схема планировочной организации земельного участка	
Раздел 3 Том 3	24-08-2018-АР	Архитектурные решения	Архитектурно-строительные решения
Раздел 4	24-08-2018-КР	Конструктивные и объемно-планировочные решения	
Раздел 5 Подраздел 1 Книга 1 Том 5.1.1	24-08-2018-ЕОС-1.1	Система электрооборудования	Словесное оборудование наружное
Раздел 5 Подраздел 1 Книга 2 Том 5.1.2	24-08-2018-ЕОС-1.2	Система электрооборудования	Словесное оборудование внутреннее, электроснабжение внутреннее

Лист № 1091/4-18

Раздел 5 Подраздел 1 Книга 1 Том 5.2.1	24-08-2018-ИОС-2.1	Система водоснабжения	
Раздел 5 Подраздел 2 Книга 2 Том 5.2.2	24-08-2018-ИОС-2.2	Система водоснабжения. Система внутреннего водоснабжения	
Раздел 5 Подраздел 3 Книга 3 Том 5.2.3	24-08-2018-ИОС-2.3	Система водоснабжения. Система внутреннего водоснабжения. Учет учета водопользования водоснабжения	
Раздел 5 Подраздел 3 Книга 1 Том 5.3.1	24-08-2018-ИОС-3.1	Система водоотведения. Система наружного водоотведения	
Раздел 5 Подраздел 3 Книга 2 Том 5.3.2	24-08-2018-ИОС-3.2	Система водоотведения. Система внутреннего водоотведения	
Раздел 5 Подраздел 4 Книга 1 Том 5.4.1	24-08-2018-ИОС-4.1	Отопление, вентиляция, теплотехнические решения. Отопление, вентиляция котельной	
Раздел 5 Подраздел 4 Книга 2 Том 5.4.2	24-08-2018-ИОС-4.2	Отопление, вентиляция, теплотехнические решения. Теплотехнические решения	
Раздел 5 Подраздел 5 Книга 1 Том 5.5.1	24-08-2018-ИОС-5.1	Сети связи. Система автоматизации и диспетчеризации инженерных систем	
Раздел 5 Подраздел 5 Книга 2 Том 5.5.2	24-08-2018-ИОС-5.2	Сети связи. Система пожарной сигнализации	
Раздел 5 Подраздел 5 Книга 3 Том 5.5.3	24-08-2018-ИОС-5.3	Сети связи. Региональная автоматизированная система централизованного оповещения	
Раздел 5 Подраздел 6 Книга 1 Том 5.6.1	24-08-2018-ИОС-6.1	Система газооборудования. Система газооборудования наружного	
Раздел 5 Подраздел 6 Книга 2 Том 5.6.2	24-08-2018-ИОС-6.2	Система газооборудования. Система газооборудования внутреннего	
Раздел 5 Подраздел 6 Книга 3 Том 5.6.3	24-08-2018-ИОС-6.3	Система газооборудования. Система газооборудования внутреннего. Учет учета газа	

Лист № 1091/4-18

Раздел 5 Подраздел 5.7 Том 5.7	24-08-2018-ИОС-7	Технологические решения	
Раздел 6 Том 6	24-08-2018-ИОС	Проект организации строительства	
Раздел 8 Том 8	24-08-2018-ООС	Перевы мероприятия по охране окружающей среды	
Раздел 9 Том 9	24-08-2018-МПБ	Мероприятия по обеспечению соблюдения требований энергетической эффективности и требований пожарной безопасности зданий, сооружений и строительных конструкций	
Раздел 10 Том 10.1	24-08-2018-ЭФ	Требования к обеспечению безопасности эксплуатации объектов капитального строительства	
Раздел 12 Книга 1 Том 12.1	24-08-2018-ГОС	Перевы мероприятия по гражданской обороне, мероприятий по предупреждению чрезвычайных ситуаций природного и техногенного характера	
	1440-19-ИП-ДИ	Технический отчет. Инженерно-геологические изыскания. Реконструкция котельной в п. Барашево с переводом на природный газ	
	2642-18-ИП-ДИ	Технический отчет. Инженерно-геологические изыскания. Реконструкция котельной в части замены оборудования и прокладки газопровода	
	1436/19-ИП	Технический отчет об инженерно-геологических условиях (подземный водер земельного участка 47-01/11/22001/585)	

Лист № 1091/4-18

№ и/л	Структура затрат	Сметная стоимость, тыс. руб. на 2000 г. (без НДС)	Сметная стоимость, тыс. руб. на III квартал 2019г.
1	Всего, в том числе:	7 682,19	49 248,19

1.7. Сведения об источниках финансирования:
Бюджет Ленинградской области, бюджет муниципального образования.
1.8. Сведения о развитии (вписки) по объекту капитального строительства, предусмотренным подпунктами «о» и «п» пункта 3 Положения о проведении проверки достоверности определения сметной стоимости строительства, реконструкции, капитального ремонта объектов капитального строительства, финансирование которых осуществляется с привлечением средств бюджетов Российской Федерации, субъектов Российской Федерации, муниципальных образований, юридических лиц, доля Российской Федерации, субъектов Российской Федерации, муниципальных образований в уставных (складочных) капиталах которых составляет более 50 процентов, утвержденному постановлением Правительства Российской Федерации от 18 мая 2009г. №427 (Собрание законодательства Российской Федерации, 2009, №21, ст. 2576; 2012, №26, ст. 4124; 2013, №23, ст. 2927; №30, ст. 4002; 2014, №14, ст. 1637; №40, ст. 5434; 2015, №39, ст. 5404; 2016, №29, ст. 4814; №36, ст. 5418; № 48, ст. 6704; 2017, №5, ст. 709).
– Письмо Заместителя Председателя Правительства Ленинградской области по строительству и жилищно-коммунальному хозяйству от 13.11.2019 № 44-770/2019 о финансировании объекта в размере 54 198,21 тыс.руб. в рамках реализации подпрограммы «Энергетика Ленинградской области» государственной программы Ленинградской области «Обеспечение устойчивого функционирования и развития коммунальной и инженерной инфраструктуры и повышение энергоэффективности в Ленинградской области с учетом средств областного бюджета Ленинградской области и бюджета МО «Гочаровское сельское поселение»».

2. ОПИСАНИЕ СМЕТЫ НА СТРОИТЕЛЬСТВО (реконструкцию, капитальный ремонт)

2.1. Сведения об общей стоимости объекта строительства:
Первоначально представленная стоимость:

Лист № 1091/4-18

2	СМР	3 570,24	28 233,48
3	Оборудование	2 009,63	14 076,02
4	Прочие затраты	1 202,33	6 943,79
5	В т.ч. ИТР	743,21	3 418,91

2.2. Перечень представленной сметной документации:
– Раздел 11 «Смета на строительство объектов капитального строительства». Часть 1. Пояснительная записка к сметной документации (шифр 24-08-2018-СМ1).
– Раздел 11 «Смета на строительство объектов капитального строительства». Часть 2. Сметная документация. Книга 1. Сводка затрат, сводный сметный расчет стоимости строительства (шифр 24-08-2018-СМ2.1).
– Раздел 11 «Смета на строительство объектов капитального строительства». Часть 2. Сметная документация. Книга 2. Объектные сметные расчеты, локальные сметные расчеты (шифр 24-08-2018-СМ2.2).
– Раздел 11 «Смета на строительство объектов капитального строительства». Часть 3. Документы, обосновывающие стоимость изделий, оборудования и материалов (шифр 24-08-2018-СМ3).
– Раздел 11 «Смета на строительство объектов капитального строительства». Часть 4. Ведомости объемов работ (шифр 02-2014-СМ4).
На замечания ГАУ «Изыскательская организация» представлены оговоренные: ведомости объемов работ, сметная документация, согласованные заказчиком прайс-листы.

2.3. Информация об использованных сметных нормативах:
Большие сметные расчеты выполнены с использованием сметно-нормативной базы Ленинградской области (СЕР ЛО-2000 в редакции 2014 год), введенной в федеральный реестр сметных нормативов 14.09.2015 № 211 (Трафик Министров России от 09.09.2015 № 648-щ).
Стоимость основных строительных материалов определена в базовом уровне цен по территориальной сборке сметных цен (ТССЦ-2001). Стоимость оборудования, материалов, отсутствующая в территориальной сборке сметных цен, принята по прайс листам согласованным Заказчиком в текущем уровне цен с пересчетом в базисный уровень цен 2001г. (на 01.01.2000 методом обратного счета).
Материалы цена на которые отсутствует в формах ТССЦ-2001, расценены по согласованным заказчиком прайс-листам.
Пересчет сметной стоимости в базисного уровня цен 2001 года (на 01.01.2000) в текущий уровень цен выполнен на основании на I квартал 2019 года по следующим индексам изменения сметной стоимости:
– строительные-монтажные работы – 6,59 (письмо Министров России от 28.08.2019 № 31427-ДВ 09, для Ленинградской области «Котельная»);
– оборудование – 4,03 (письмо Министров России от 09.10.2019 № 38021-КОГ 09, Приложение 3 для отрасли «По объектам непрофильного назначения»);

- прочие затраты – 10,64 (письмо Минстроя России от 09.10.2019г. №38021-ЮГ/09, Приложение 2 для отрасли «По объектам непроизводственного назначения»);
- пусконаладочные работы – 8,98 (Письмо Минстроя России от 28.08.2019г. №31427-ДВ/09);
- проектные работы – 3,83 (Письмо Минстроя России от 04.04.2019г. №13606-ХМ/09);
- изыскательские работы – 3,91 к уровню цен на 01.01.2001 (Письмо Минстроя России от 04.04.2019г. №13606-ХМ/09).

Накладные расходы и сметная прибыль в локальных сметных расчетах определены в процентном отношении от фонда оплаты труда (строителей и механизаторов) по видам работ в соответствии с Методическими указаниями по определению величины накладных расходов в строительстве (МДС 81-33.2004), введенными в действие постановлением Госстроя России от 12.01.2004 №6, и Методическими указаниями по определению сметной прибыли в строительстве (МДС 81-25.2001), введенными в действие с постановлением Госстроя России от 28.02.2001 №15, с учетом изменений, внесенных письмом Федерального агентства по строительству и жилищно-коммунальному хозяйству от 18.11.2004 № АП-5535/06 «О порядке применения нормативов сметной прибыли в строительстве».

Порядок затрат на строительный контроль определен в размере 2,14% в соответствии с Постановлением Правительства РФ от 21.06.2010 №468.

Затраты на строительство временных зданий и сооружений при производстве строительных работ определены в соответствии с ГСН81-05-01-2001 п. 2.4 в размере 3,2% с понижающим коэффициентом 0,8 в соответствии с п. 2.1 порядка применения норм.

Дополнительные затраты при производстве строительных работ в зимнее время определены в соответствии с ГСН81 05 02 2007 п. 11.4 в размере 1,5%.

Резерв средств на непредвиденные работы и затраты принят в размере 3% (МДС 81-35.2004).

Сумма налога на добавленную стоимость (НДС) определена в размере 20% от итоговых сумм сводного сметного расчета (п.4.100 МДС 81-35.2004).

2.4. Информация о цене строительства объектов, аналогичных по назначению, проектной мощности, природным и иным условиям территории, на которой планируется осуществлять строительство:

Сметная стоимость строительства объекта капитального строительства определена на основании сметных нормативов, внесенных в федеральный реестр сметных нормативов.

2.5. Сведения об оперативных изменениях, внесенных в сметную документацию в процессе проведения проверки сметной стоимости:

2.5.1. Сметная документация по форме представлена и порядку формирования затрат приведена в соответствии с действующими требованиями «Методики

определения стоимости строительной продукции на территории Российской Федерации» МДС 81-35.2004.

- сводный сметный расчет имеет все подписи и согласован Заказчиком (Приложение №2 Образец №1 МДС 81-35.2004)

- в локальных сметных расчетах указаны ссылки на разделы проекта, на основе которых они составлялись (Приложение №4 Образец №4 МДС 81-35.2004);

- устранены арифметические ошибки.

2.5.2. Виды и объемы работ, учтенные в сметной документации, приведены в соответствии с проектной решеними и ведомостью объемов работ, согласованными Заказчиком

2.5.3. Представлены обосновывающие документы включенных в сметную стоимость затрат (прайв-листы) согласованные заказчиком (п.4.25 МДС 81-35.2004)

2.5.4. Лимит средств на выполнение пусконаладочных работ учтен в размере, согласованном с заказчиком (п. 4.102 МДС 81-35.2004) на основании письма Администрации МО «Гонтарское сельское поселение» от 21.10.2019г. №1506.

2.5.5. Для расчета стоимости государственной экспертизы проектной документации применен индекс 5,29, учитывающий инфляционные процессы в 2019 году.

Результаты проверки сметной стоимости приводятся в табличной форме:

№ п/п	Структура затрат	Сметная стоимость (тыс. руб.)		Изменения (тыс. руб.)		
		Первоначально представленная	Откорректированная	(+)	(-)	Всего
1	2	3	4	5	6	7
Базисный уровень цен 2001г. (на 01.01.2006) без НДС						
1.	Всего, в том числе:	7 682,19	7 792,77	381,57	270,99	+110,58
1.1	СМР	3 570,24	3 299,25		270,99	-270,99
1.2	Оборудование	2 909,62	2 935,85	46,23		+46,23
1.3	Прочие затраты	1 202,33	1 537,67	335,34		+335,34
Текущий уровень цен на 3 квартал 2019 года (с НДС)						
2.	Всего, в том числе:	49 248,19	48 139,73	1 034,57	2 143,03	-1 108,46
2.1	СМР	28 233,48	26 090,43		2 143,03	-2 143,03
2.2	Оборудование	14 070,92	14 294,48	223,56		+223,56
2.3	Прочие затраты	6 943,79	7 754,80	811,01		+811,01

Из сравнительной таблицы следует, что в результате внесения оперативных изменений в сметную документацию произошло изменение сметной стоимости.

В базисных ценах 2001 года стоимость строительства (без НДС) увеличилась на:

Всего		
в том числе:	+110,58	+1,44%
СМР	-270,99	-7,59%
Оборудование	+46,23	+1,59%
Прочие затраты	+335,34	+27,89%

В текущих ценах стоимость строительства (с НДС) уменьшилась на:

Всего		
в том числе:	-1 108,46	-2,25%
СМР	-2 143,03	-7,59%
Оборудование	+223,56	+1,59%
Прочие затраты	+811,01	+11,08%

В целом, в базисном уровне цен 2001г. (на 01.01.2006) без учета НДС сметная стоимость увеличилась на 110,58 тыс. руб. (+1,44%) и составила 7 792,77 тыс. руб. (без НДС) вместо первоначально представленной 7 682,19 тыс. руб.

Изменения сметной стоимости произошли и в текущем уровне цен в результате чего общая сметная стоимость в целом уменьшилась на 1 108,46 тыс. руб. (-2,25%) и определена в размере 48 139,73 тыс. руб. в ценах 3 квартала 2019 года с учетом НДС вместо первоначально представленной 49 248,19 тыс. руб. с учетом НДС.

2.6. Сведения о превышении сметной стоимости строительства, реконструкции, капитального ремонта объектов капитального строительства над предполагаемой (предельной) стоимостью строительства, рассчитанной с использованием укрупненных нормативов цены строительства, либо о превышении цены строительства объектов, аналогичных по назначению, проектной мощности, природным и иным условиям территории, на которой планируется осуществлять строительство:

Сметная стоимость строительства объекта капитального строительства не превышает предполагаемую (предельную) стоимость строительства установленную письмом Заместителя Председателя Правительства Ленинградской области по строительству от 13.11.2019 №ИМ-770/2019, приведенных в п. 1.8 Заключения.

3. ВЫВОДЫ ПО РЕЗУЛЬТАТАМ ПРОВЕРКИ СМЕТНОЙ СТОИМОСТИ

3.1. Выводы о соответствии (несоответствии) расчетов, содержащихся в сметной документации, сметным нормативам (в том числе сметным нормативам, определяющим потребность в финансовых ресурсах, необходимым для создания единицы мощности строительной продукции), включенным в федеральный реестр сметных нормативов, подлежащих применению при определении сметной стоимости строительства, реконструкции, капитального ремонта объектов

капитального строительства, физическим объемам работ, конструктивным, организационно-технологическим и другим решениям, предусмотренным проектной документацией:

Сметные расчеты, содержащиеся в сметной документации, соответствуют сметным нормативам, включенным в федеральный реестр сметных нормативов, подлежащих применению при определении сметной стоимости строительства, реконструкции, капитального ремонта объектов капитального строительства, физическим объемам работ, конструктивным, организационно-технологическим и другим решениям, предусмотренным проектной документацией и ведомостью объемов работ согласованной заказчиком.

Укрупненными нормативными ценами строительства (НЦС) реконструкция котельной с переводом на природный газ не предусмотрена.

3.1.1. *Схемы планировочной организации земельных участков.*

Объемы работ соответствуют принятым проектным решениям.

3.1.2. *Объемно-планировочные и архитектурные решения*

Сведения, приведенные в разделе «Архитектурные решения» соответствуют физическим объемам работ.

3.1.3. *Конструктивные решения.*

Сведения, приведенные в ведомостях работ и спецификациях, соответствуют решениям и физическим объемам, содержащимся в разделе «Конструктивные решения».

3.1.4. *Пожарная безопасность.*

Затраты на противопожарные мероприятия соответствуют данным, представленным в разделе «Мероприятия по обеспечению пожарной безопасности».

3.1.5. *Организация строительства*

Сведения, приведенные в ведомостях и объемах работ, соответствуют физическим объемам работ и решениям, предусмотренным в разделе «Проект организации строительства».

3.1.6. *Водоснабжение, водоотведение.*

Сведения об инженерных сетях, приведенные в спецификациях оборудования, изделий и материалов, соответствуют принятым проектным решениям в разделе «Системы водоснабжения и водоотведения».

3.1.7. *Отопление, вентиляция и кондиционирование воздуха. Тепловые сети.*

Сведения об инженерных сетях, приведенные в спецификациях оборудования, изделий и материалов, соответствуют принятым проектным решениям в разделе «Отопление, вентиляция и кондиционирование воздуха. Тепловые сети».

3.1.8. *Электроснабжение и электрооборудование.*

Сведения об инженерных сетях, приведенные в спецификациях оборудования, изделий и материалов, соответствуют принятым проектным решениям в разделе «Система электроснабжения».

3.1.9. *Системы автоматизации инженерных систем.*

Сведения об автоматизации инженерных сетей, приведенные в спецификациях оборудования, изделий и материалов, соответствуют принятым проектным решениям.

3.1.10. Сети связи.

Сведения об инженерных сетях, приведенные в спецификациях оборудования, изделий и материалов, соответствуют принятым проектным решениям в разделе «Сети связи».

3.1.11. Охрана окружающей среды.

Затраты на природоохранные мероприятия соответствуют данным, представленным в разделе «Перечень мероприятий по охране окружающей среды».

3.1.12. Санитарно-эпидемиологическая безопасность.

Оценка проектных решений в части «Санитарно-эпидемиологическая безопасность» показала отсутствие необходимости включения их в сводные ведомости.

3.1.13. Инженерно-геодезические изыскания.

Объемы работ соответствуют данным, содержащимся в материалах инженерно-геодезических изысканий.

3.1.14. Инженерно-геологические изыскания.

Объемы работ соответствуют данным, содержащимся в материалах инженерно-геологических изысканий.

3.1.15. Инженерно-экологические изыскания.

Объемы работ (виды исследований, количество проб и измерений) соответствуют выполненным в ходе проведения инженерно-экологических изысканий.

3.2. Выводы о соответствии (несоответствии) расчетов, содержащихся в сметной документации, на соответствие предполагаемой (предельной) стоимости строительства, рассчитанной на основе документально подтвержденных сведений о проектах-аналогат:

Сметная стоимость строительства объекта капитального строительства определена на основании сметных нормативов, включенных в федеральный реестр сметных нормативов.

Сметная стоимость строительства объекта капитального строительства не превышает предполагаемую (предельную) стоимость строительства в размере 54198,21 тыс.рублей, приведенную в п. 1.8 Заключения.

3.3. Выводы о соответствии (несоответствии) расчетов, содержащихся в сметной документации, физическим объемам работ, включенным в ведомость объемов работ или акт технического осмотра объекта капитального строительства и дефектную ведомость при проведении проверки сметной стоимости капитального ремонта:

Оценка сметных расчетов выполнена на предмет их соответствия физическим объемам работ, конструктивным, организационно-технологическим и другим решениям, предусмотренным проектной документацией и ведомостью объемов работ, согласованной Заказчиком.

3.4. Вывод о достоверности или недостоверности определения сметной стоимости строительства, реконструкции, капитального ремонта объектов капитального строительства:
представленная сметная стоимость объекта: «Реконструкция котельной в п. Барышево с переводом на природный газ» является достоверной при следующей структуре затрат:

Структура затрат	Сметная стоимость, тыс. руб. в базе 2001г. (без НДС)	Сметная стоимость, тыс. руб. в ценах 3 квартала 2019г.
Всего, в том числе:	7 792,77	48 139,73
СМР	3 299,25	26 090,48
Оборудование	2 935,85	14 294,48
Прочие	1 537,67	7 754,80
в т.ч. ПЕР	1 067,60	4 205,46
Возврат материалов	(4,92)	(35,94)

Коды направлений деятельности, материалы из заключения, номер аттестата	Должность эксперта	ФИО	Подпись
Сметная документация	эксперт		
Инженерно-геодезические изыскания	эксперт		
Инженерно-геологические изыскания	эксперт		
Инженерно-экологические изыскания	начальник отдела специализированных экспертиз - эксперт		
Схемы планировочной организации земельных участков	эксперт		
Объемно-планировочные и архитектурные решения	эксперт		
Конструктивные решения	эксперт		
Пожарная безопасность	эксперт		
Организация строительства	эксперт		
Водоснабжение, водоотведение и канализация	эксперт		
Системы теплоснабжения	эксперт		
Теплоснабжение, вентиляция и кондиционирование	эксперт		
Системы газоснабжения	эксперт		
Электроснабжение и электрооборудование	начальник отдела экспертизы инженерных систем и систем - эксперт		
Электроснабжение связи, сигнализация, системы автоматизации	помощник начальника отдела экспертизы инженерных систем и систем - эксперт		
Системы связи и сигнализации	эксперт		
Охрана окружающей среды	эксперт		
Санитарно-эпидемиологическая безопасность	эксперт		
Инженерно-технические мероприятия ГО и ЧС	эксперт		





ТРУДОВОЙ ДОГОВОР

г. Санкт-Петербурга

«24»августа 2020 г.
а, действующего на

в лице генерального директора

именуемый в дальнейшем «Работник», с другой стороны, именуемые в дальнейшем «Стороны», заключили настоящий договор, в дальнейшем «Договор», о нижеследующем:

1. ПРЕДМЕТ ТРУДОВОГО ДОГОВОРА

- 1.1. Работник принимается к Работодателю для выполнения работы в должности **Главного специалиста по архитектуре и градостроительству**
- 1.2. Работник обязан приступить к работе с « 24 » августа 2020 г.
- 1.3. Настоящий трудовой договор вступает в силу с момента подписания его обеими сторонами и заключен на неопределенный срок.
- 1.4. Работа по настоящему договору является для Работника основной.
- 1.5. Местом работы Работника является : Санкт-Петербург,
- 1.6. Испытательный срок – не устанавливается.

2. ПРАВА И ОБЯЗАННОСТИ СТОРОН

- 2.1. Работник подчиняется непосредственно генеральному директору
- 2.2. Работник имеет следующие права:
 - право на предоставление ему работы, указанной в п.1.1. настоящего трудового договора;
 - право на своевременную и в полном размере выплату заработной платы;
 - право на отдых в соответствии с условиями настоящего трудового договора и требованиями законодательства;
 - иные права, предоставленные работникам Трудовым кодексом РФ.
- 2.3. Работник обязан:
 - 2.3.1. Выполнять следующие должностные обязанности: согласно должностной инструкции.
 - 2.3.2. Соблюдать установленные Работодателем Правила внутреннего трудового распорядка, производственную и финансовую дисциплину, добросовестно относиться к исполнению своих должностных обязанностей, указанных в п.2.2.1. настоящего трудового договора при очном режиме работы в офисе и при удаленном режиме работы по месту жительства в г. Санкт-Петербург и Ленинградской области.

УТВЕРЖДАЮ

Должностная инструкция Главного архитектора Общества с ограниченной ответственностью «Агентство территориального развития»

г. Санкт-Петербург

.08.2020 г.

Настоящая должностная инструкция разработана и утверждена на основании трудового договора с Генеральным директором и в соответствии с Положениями Трудового кодекса российской Федерации и иных нормативных актов Российской Федерации, регулирующих трудовые правоотношения Российской Федерации.

1. Общие положения

- 1.1. Главный архитектор проекта относится к категории руководителей.
- 1.2. На должность главного архитектора проекта принимается лицо, имеющее высшее профессиональное образование по специальности "Архитектура" или высшее профессиональное образование и профессиональную переподготовку по направлению "Архитектура", стаж работы по направлению профессиональной деятельности не менее 8 лет и квалификационный аттестат на соответствие занимаемой должности.
- 1.3. Главный архитектор проекта должен знать:
 - законы и иные нормативные правовые акты Российской Федерации в области архитектуры и градостроительной деятельности;
 - распорядительные, методические и нормативные документы по вопросам проектирования, строительства и эксплуатации объектов;
 - перспективы развития градостроительной деятельности, науки и техники;
 - методы проектирования;
 - организацию, планирование и экономику проектирования и инженерных изысканий;
 - передовой отечественный и зарубежный опыт проектирования и строительства;
 - основы стандартизации, сертификации и патентоведения;
 - технические, экономические, экологические и социальные требования, предъявляемые к проектируемым объектам;
 - требования организации труда при проектировании объектов различного назначения;
 - строительные нормы и правила;
 - современные технические средства проектирования и выполнения вычислительных работ;
 - средства автоматизации проектных работ;
 - стандарты, технические условия и другие нормативные документы по разработке и оформлению проектно-сметной и другой технической документации;
 - порядок заключения и исполнения договоров на создание (передачу) научно-технической продукции;
 - экономику и организацию строительства;
 - авторское право;

Стаж работы

с 2020 г.	ООО «АТР», главный архитектор
ноябрь 2019г.- июль 2020г.	заместитель главы администрации по вопросам архитектуры, строительства и земельных отношений администрации Рахьинского городского поселения Всеволожского муниципального района Ленинградской области
июнь 2018г.– июль 2019г.	Заместитель начальника управления имущества ЛЕНОБЛВОДОКАНАЛа
ноябрь 2015г.–май 2018г.	заместитель главы администрации по вопросам архитектуры, строительства и земельных отношений администрации Дубровского городского поселения Всеволожского муниципального района Ленинградской области
апрель 2010г.–ноябрь 2015г.	заместитель начальника управления архитектуры и градостроительства Всеволожского муниципального района Ленинградской области.
февраль 1999г.-апрель 2010г.	начальник отдела архитектуры и градостроительства администрации МО Сертолово
апрель 1998г.–январь 1999г.	ведущий архитектор, персональной творческой архитектурной мастерской Арсеньева В.В., г. Санкт-Петербург
август 1995г. – март 1998г.	архитектор 1 кат., проектного института АООТ "Терминал", г. Санкт-Петербург.

Дополнительные материалы:



за время обучения в Новгородском политехническом институте и Новгородском государственном университете с 1989 г. по 1995 г. сдал экзамены и зачеты по следующим дисциплинам специальности

“АРХИТЕКТУРА”

	Оценка	Рейтинг
История (202 ч.)	хорошо	81
Философия (170 ч.)	отлично	96
Основы экономической теории (220 ч.)	хорошо	74
Политология (100 ч.)	отлично	40
Правоведение (70 ч.)	отлично	28
Архитектурный менеджмент (70 ч.)	отлично	70
Архитектурная эргономика (42 ч.)	зачет	42
Эстетика и архитектура (68 ч.)	отлично	68
Иностранный язык (420 ч.)	хорошо	201
Физическое воспитание (396 ч.)	зачет	396
Безопасность жизнедеятельности (88 ч.)	зачет	80
Высшая математика (148 ч.)	хорошо	72
Вычислительная техника (130 ч.)	зачет	36
Введение в профессию (60 ч.)	зачет	54
Начертательная геометрия (170 ч.)	хорошо	81
Архитектур. композ-я и методика проектир-я	зачет	32
курсовой проект	хорошо	20
курсовая работа	—	—
Архитектурная физика (280 ч.)	отлично	128
курсовой проект	отлично	40
курсовой проект	хорошо	30
Архитектурные конструкции (343 ч.)	хорошо	132
курсовой проект	отлично	40
Основы экономики архитектур-го проект-я и строительного пр-ва (100 ч.)	отлично	48
курсовая работа	отлично	30
курсовой проект	хорошо	20
курсовой проект	отлично	40
курсовой проект	хорошо	20
курсовой проект	хорошо	30
Организ-я и план-е проект-я и стр-ва (120 ч.)	отлично	56
курсовая работа	отлично	30
История искусств (120 ч.)	хорошо	36
История архитектуры (120 ч.)	хорошо	40
История русской архитектуры (118 ч.)	отлично	32
История градостроит-ного иск-ва (140 ч.)	отлично	64
История реставрации памятников архитектуры г.Новгорода (88 ч.)	зачет	88
Реставр.памят.арх-ры г.Новгорода (88 ч.)	зачет	88
курсовой проект	отлично	40
Советская и совр.зарубежн.архит-ра (140 ч.)	отлично	60
Строительная механика (316 ч.)	хорошо	96
Архитектурное материаловедение (108)	хорошо	81

Геодезия (140 ч.)	хорошо	144
Основы архитектурного проектир-я (234 ч.)	отлично	152
курсовая работа	хорошо	20
курсовой проект	отлично	40
Технич.сред-ва арх.проект-ния (130 ч.)	зачет	24
курсовая работа	хорошо	15
курсовой проект	отлично	40
курсовой проект	хорошо	30
Ландшафтное проектирование (115 ч.)	зачет	115
курсовой проект	отлично	40
Проектир.в историч. среде (340 ч.)	зачет	150
курсовая проект	отлично	40
курсовой работа	отлично	30
курсовой проект	—	—
Методика проектир-я реставрац-и и реконстр-и памятн-в архитектуры (131 ч.)	зачет	131
курсовой проект	отлично	40
Проект-е жилых и обществ.зданий (340 ч.)	хорошо	176
курсовая работа	хорошо	15
курсовой работа	отлично	30
Проект-е пром.зданий и сооруж-й (124 ч.)	отлично	64
курсовая проект	отлично	40
курсовой проект	хорошо	30
Градостроительство (180 ч.)	отлично	80
курсовая проект	хорошо	30
курсовой работа	хорошо	20
Ландшафтная архитектура (190 ч.)	отлично	96
курсовая проект	отлично	40
Реконструкция и реставрация (310 ч.)	хорошо	120
курсовая работа	хорошо	15
курсовой работа	хорошо	20
курсовая проект	отлично	40
Инженерные конструкции и оборудование в реставрации (124 ч.)	зачет	124
курсовая работа	отлично	30
Инженерное благоустройство и транспорт (72 ч.)	отлично	72
курсовая работа	отлично	30
Творческие концепции современного искусства и архитектуры (59 ч.)	зачет	59
Археологические исследования при реставрации памятников архитектуры (76 ч.)	зачет	76
Градостроительный дизайн и архитектурный колорит (78 ч.)	зачет	78
курсовой работа	отлично	30
Теория художественного рынка (75 ч.)	зачет	32
Рисунок (740 ч.)	хорошо	249
Живопись (227 ч.)	зачет	118
Скульптура (140 ч.)	хорошо	50
Инженерное оборудование зданий (150 ч.)	отлично	60
курсовая проект	отлично	40
курсовая проект	отлично	40
Объемно-пространств. композиции	зачет	155
курсовой проект	отлично	40
курсовой проект	отлично	40
курсовой проект	хорошо	30

Приложение к диплому № ЭВ [redacted]

ВЫПИСКА ИЗ ЗАЧЕТНОЙ ВЕДОМОСТИ

Обмерная практика	<u>отлично</u>
Геодезическая практика	<u>отлично</u>
Художественно-ознакомительная практика	<u>отлично</u>
Реставрационная практика	<u>хорошо</u>
Производственно-архитектурная практика	<u>отлично</u>
Проектная	<u>отлично</u>
Преддипломная практика	<u>отлично</u>
Госэкзамен по специальности
Дополнительные виды обучения :
.....
Суммарный рейтинг:	<u>59,6</u>

(без дипл)

защитил(а) дипломный проект с оценкой: отлично

Ректор университета

Декан

Секретарь

г. Новгород "14" июля 1995 г.

Регистрационный № [redacted]



Фамилия, имя, отчество

Дата рождения

Предыдущий документ об образовании

диплом о высшем профессиональном образовании, выданный в 1995 году

Вступительные испытания прошла

Поступил(а) в

2007 году в Негосударственное образовательное учреждение высшего профессионального образования "Национальный открытый институт России г. Санкт-Петербург" (экстернат)

Завершил(а) обучение в

2010 году в Негосударственном образовательном учреждении высшего профессионального образования "Национальный открытый институт России г. Санкт-Петербург" (экстернат)

Нормативный период обучения по очной форме 5 лет

Направление/специальность Государственное и муниципальное управление

Специализация Консультационная деятельность служб управления персоналом

Курсовые работы:

Организация отечественной статистики, отлично

Методы управления, процесс управления, функции и структура, отлично

Государственное управление и местное самоуправление: проблемы взаимодействия, отлично

Главные направления деятельности ПР-структур в органах государственного и муниципального управления, удовлетворительно

Информационное обеспечение процесса разработки и принятия управленческих решений, хорошо

Практика:

Учебно-производственная практика, 8 недель, зачет

Преддипломная практика, 8 недель, зачет

Итоговые государственные экзамены:

Комплексный государственный экзамен по специальности "Государственное и муниципальное управление", отлично

Выполнение и защита выпускной квалификационной работы

на тему "Регулирование планировки и застройки территории муниципального образования (на примере муниципального образования "Всеволожский муниципальный район)", 12 недель, отлично

Данный диплом дает право профессиональной деятельности в соответствии с уровнем образования и квалификацией.

Продолжение см. на обороте

РОССИЙСКАЯ
ФЕДЕРАЦИЯ



г. Санкт - Петербург
Негосударственное
образовательное
учреждение высшего
профессионального
образования
"Национальный
открытый
институт России
г. Санкт-Петербург"
ПРИЛОЖЕНИЕ
к ДИПЛОМУ

№

(рег.)

24 ноября 2010

(дата выдачи) года

Решением
Государственной
аттестационной
комиссии

от 15 ноября 2010 года

присуждена
квалификация
МЕНЕДЖЕР
по специальности
"Государственное и
муниципальное
управление"

Ректор

Декан

Секретарь



За время обучения сдал(а) зачеты, промежуточные и итоговые экзамены по следующим дисциплинам:

Наименование дисциплины	Общее количество часов	Итоговая оценка
1. Иностранный язык	340	хорошо
2. Отечественная история	144	хорошо
3. Правоведение	112	отлично
4. Философия	144	отлично
5. Психология и педагогика	112	отлично
6. Социология	90	отлично
7. Культурология	90	зачет
8. Политология	90	отлично
9. Психология управления	110	зачет
10. Русский язык и культура речи	90	зачет
11. Риторика	70	зачет
12. Математика	500	отлично
13. Информатика	155	отлично
14. Концепции современного естествознания	145	хорошо
15. Экология	100	зачет
16. Безопасность жизнедеятельности	100	зачет
17. Экономическая теория	250	хорошо
18. История государственного управления в России	150	отлично
19. Исследование социально-экономических и политических процессов	150	удовлетворительно
20. Государственные и муниципальные финансы	150	удовлетворительно
21. Статистика	220	удовлетворительно
22. Демография	150	отлично
23. Теория управления	170	отлично
24. Теория организации	160	зачет
25. Территориальная организация населения	150	зачет
26. Геополитика	150	зачет
27. Конституционное право	75	зачет
28. Гражданское право	75	хорошо
29. Административное право	75	отлично
30. Трудовое право	75	зачет
31. Теория государства и права	125	зачет
32. Основы менеджмента	125	зачет
33. Введение в специальность (ГнМУ)	100	зачет
34. Исследование систем управления	150	зачет
35. Система государственного и муниципального управления	224	отлично
36. Управление общественными отношениями	112	отлично
37. Региональная экономика и управление	222	отлично
38. Управление персоналом	112	хорошо
39. Информационные технологии управления	112	отлично
40. Социология управления	112	отлично
41. Разработка управленческих решений	106	отлично
42. Правовые основы местного самоуправления	125	зачет
43. Основы предпринимательства и маркетинга	125	зачет
44. Документационное обеспечение управления	90	зачет
45. Опыт зарубежного управления	80	зачет
46. Государственная служба и кадровая политика	120	зачет
47. Планирование и развитие персонала	110	зачет
48. Конфликтология	90	зачет
49. Организационное поведение	90	зачет
50. Этика и культура управления	90	зачет
51. Антикризисное управление	80	зачет
Всего	6892	
в том числе аудиторных		не предусмотрено

конец документа

РОССИЙСКАЯ ФЕДЕРАЦИЯ

Настоящее удостоверение свидетельствует о том, что

с 09 ноября 2020 г. по 23 ноября 2020 г.

прошел(а) повышение квалификации в (на)

УДОСТОВЕРЕНИЕ

О ПОВЫШЕНИИ КВАЛИФИКАЦИИ

**Университете Министра
федерального государственного бюджетного учреждения
Научно-исследовательского института строительной физики
Российской академии архитектуры и строительных наук**

по дополнительной профессиональной программе

Документ о квалификации

**«BIM: технологии информационного моделирования в
проектировании объектов капитального строительства»**

Регистрационный номер

в объеме

Город

72 часа

Москва

Дата выдачи

23 ноября 2020 г.



Руководитель

Секретарь



Концепция застройки набережной реки Дубровка



- 1** **МОНУМЕНТ**

Представлен монумент в виде скульптурной композиции, состоящей из стилизованной фигуры человека, возвышающейся над арочным порталом. Фигура человека, возвышающаяся над арочным порталом, символизирует единство человека и природы. Монумент является центральным элементом композиции набережной. Он выполнен в виде стилизованной фигуры человека, возвышающейся над арочным порталом. Фигура человека, возвышающаяся над арочным порталом, символизирует единство человека и природы. Монумент является центральным элементом композиции набережной.
- 2** **КАПИТАЛЬНЫЙ ИСТОК**

Высокая ступенчатая набережная, выполненная из натурального камня. Набережная имеет форму ступеней, что придает ей оригинальный вид. Набережная является центральным элементом композиции набережной.
- 3** **ПАРК-НАДЖА**

Парк-наджа, выполненный в виде стилизованной фигуры человека, возвышающейся над арочным порталом. Парк-наджа является центральным элементом композиции набережной.
- 4** **ПАРК-ДЕКОРАТИВ**

Парк-декоратив, выполненный в виде стилизованной фигуры человека, возвышающейся над арочным порталом. Парк-декоратив является центральным элементом композиции набережной.
- 5** **ПАРК-ОБЪЕКТ**

Парк-объект, выполненный в виде стилизованной фигуры человека, возвышающейся над арочным порталом. Парк-объект является центральным элементом композиции набережной.
- 6** **ТЕХНОЛОГИЧЕСКАЯ**

Технологическая набережная, выполненная из натурального камня. Набережная имеет форму ступеней, что придает ей оригинальный вид. Набережная является центральным элементом композиции набережной.





АССОЦИАЦИЯ САМОРЕГУЛИРУЕМЫХ ОРГАНИЗАЦИЙ ОБЩЕРОССИЙСКАЯ НЕГОСУДАРСТВЕННАЯ НЕКОММЕРЧЕСКАЯ ОРГАНИЗАЦИЯ - ОБЩЕРОССИЙСКОЕ МЕЖОТРАСЛЕВОЕ ОБЪЕДИНЕНИЕ РАБОТОДАТЕЛЕЙ «НАЦИОНАЛЬНОЕ ОБЪЕДИНЕНИЕ САМОРЕГУЛИРУЕМЫХ ОРГАНИЗАЦИЙ, ОСНОВАННЫХ НА ЧЛЕНСТВЕ ЛИЦ, ВЫПОЛНЯЮЩИХ ИНЖЕНЕРНЫЕ ИЗЫСКАНИЯ, И САМОРЕГУЛИРУЕМЫХ ОРГАНИЗАЦИЙ, ОСНОВАННЫХ НА ЧЛЕНСТВЕ ЛИЦ, ОСУЩЕСТВЛЯЮЩИХ ПОДГОТОВКУ ПРОЕКТНОЙ ДОКУМЕНТАЦИИ»

РУКОВОДИТЕЛЬ АППАРАТА

ул. Новый Арбат, дом 21, Москва, 119019,
тел. (495) 984-21-34, факс (495) 984-21-33,
www.nopriz.ru, e-mail: info@nopriz.ru
ОКПО 42860946, ОГРН 115770004142
ИНН / КПП 7704311291 / 770401001

УВЕДОМЛЕНИЕ о включении сведений в Национальный реестр специалистов в области инженерных изысканий и архитектурно-строительного проектирования

Настоящим уведомляем о том, что сведения о специалисте: [REDACTED], адрес места жительства (регистрации): [REDACTED]

[REDACTED] включены в Национальный реестр специалистов в области инженерных изысканий и архитектурно-строительного проектирования.

Сведения размещены на официальном сайте Национального объединения изыскателей и проектировщиков в сети «Интернет»: <https://www.nopriz.ru>, в разделе «Национальный реестр специалистов в области инженерных изысканий и архитектурно-строительного проектирования».

Записи присвоен идентификационный номер - П- [REDACTED]



Документ подписан усиленной квалифицированной электронной подписью

Владелец: «НАЦИОНАЛЬНОЕ ОБЪЕДИНЕНИЕ ИЗЫСКАТЕЛЕЙ И ПРОЕКТИРОВЩИКОВ» «НОПРИЗ»

119019, г. Москва, ул. Новый Арбат, д. 21

СЕРТИФИКАТ 02 00 75 d8 00 16 ad a6 b2 4a 47 91 71 a4 70 f7 de

ДЕЙСТВИТЕЛЕН: с 06.12.2021 по 06.12.2022

А [REDACTED]



МИНИСТЕРСТВО СТРОИТЕЛЬСТВА И ЖИЛИЩНО-КОММУНАЛЬНОГО ХОЗЯЙСТВА
федеральное государственное бюджетное учреждение
«Научно-исследовательский институт строительной физики
Российской академии архитектуры и строительных наук» (НИИОФ РААСН)

УНИВЕРСИТЕТ МИНСТРОЯ

СЕРТИФИКАТ

г. Москва



НАСТОЯЩИЙ СЕРТИФИКАТ ПОДТВЕРЖДАЕТ, ЧТО

[REDACTED]
принял(а) участие в вебинаре:

106 Управление информацией объекта капитального строительства, «цифровой двойник» города и моделирование

Директор



Дата выдачи: 25 декабря 2020г.

В этой книге
https://disk.yandex.ru/d/_BooZsn2PAMYmg
история преобразования бывшего военного
гарнизона Сертолово в полноценный город
Ленинградской области с населением около
60 тыс. чел. за 10 лет работы в нём в
должности главного архитектора

Сертолово раньше и теперь



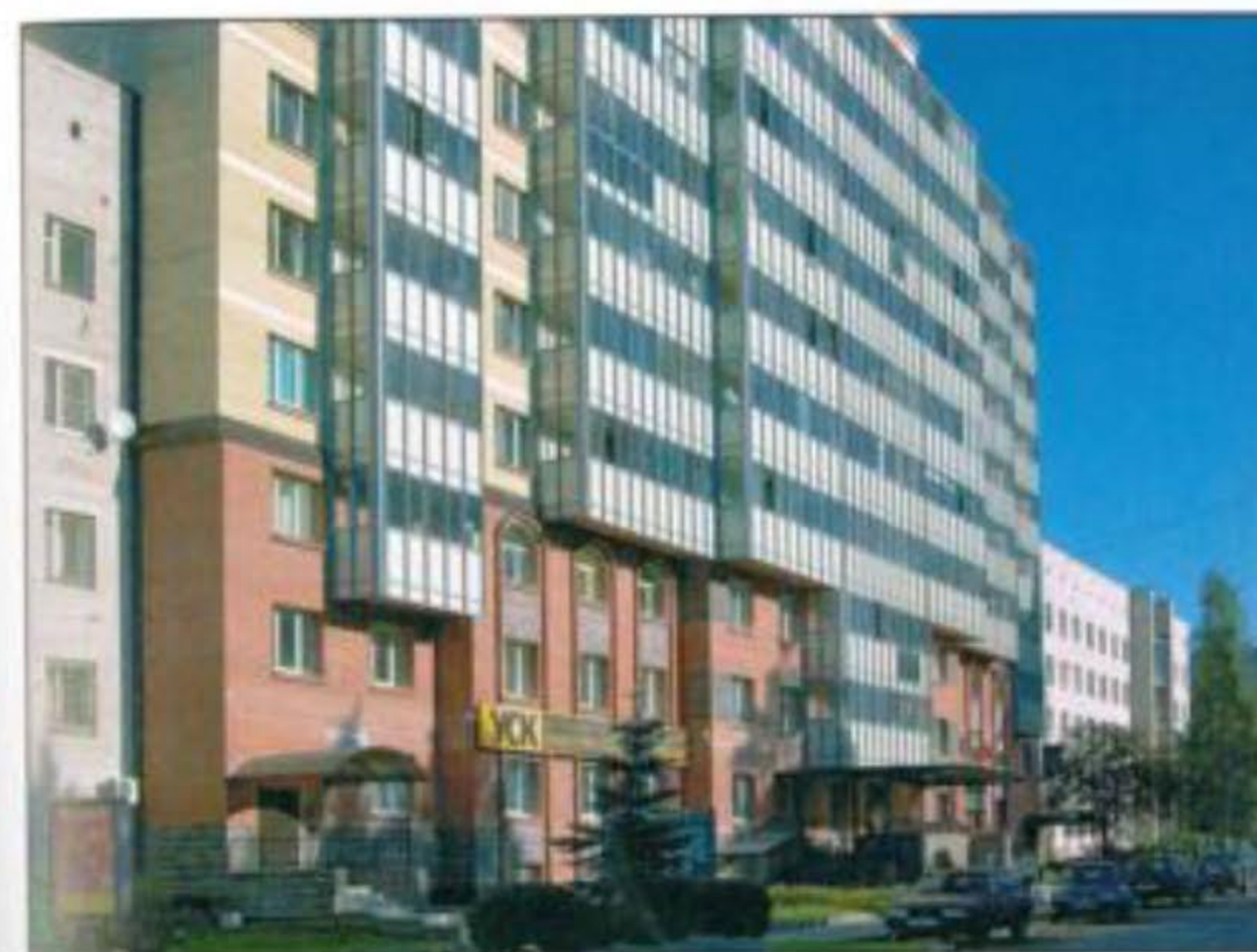
Из истории края:

Населен как Волнуго Серто-
лово, так и Сертолово за ре-
кой и Низкий двор русские
леда, хотя название деревня
после финнов. Возможно,
название деревня образовано
от корня *solon* - камен-
ный, *stroi* - убрание, укра-
шение и *stai* - дом, усадьба,
или, может быть, *tail* - го-
ста. Словообразование здесь
возможно по типу Хайма-
ки (Озской Реки); по-фин-
ски *harra* означает название
основная река.



«Долгострой», доставшийся от военных
на улице Молодцова.

И теперь



Улица Молодцова, дом 7, корпус 3.
Новое здание.

Участие в строительстве и авторском надзоре следующих объектов:

Торговые комплексы «Адамант» и «Стародеревенский» г. Санкт-Петербург (функции заказчика, авторского надзора), торговый комплекс Звёздный г. Санкт-Петербург (функции заказчика), Общеобразовательная школа по ул. Молодцова, 16 г. Сертолово, детский сад в районе домов 13-14 по ул. Молодцова, ФОК и стадион в районе д.3 по ул. Молодцова, реконструкция угольной котельной в микрорайоне Чёрная Речка (функции заказчика), реконструкция д.8 по ул. Ветеранов с размещением станции скорой помощи (функции заказчика)

Международное сотрудничество: участие в проектировании центра матери и ребёнка в г. Лодзь, участие в международной конференции по сохранению объектов культурного наследия городов Ганзейского Союза (г. Визби, Швеция), изучение опыта строительства и проектирования в г. Барселона, подготовке документации для реализации проекта ППС 2014-2020 Россия-Юго-Восточная Финляндия, (проект KS1450 Монрепо) «Строительство централизованной системы водоснабжения и водоотведения микрорайона Петровский г. Выборг с учетом строительства инженерных сетей ГБУКЛО "Парк Монрепо"».

Владею следующими программными продуктами: Autocad, nanoCAD, Renga.



Фрагмент методички «Регламенты и спецификации» по реализации программы «Формирование комфортной городской среды» в Ленинградской области в 2018-2022, подготовленной под руководством [REDACTED] для Использования муниципальными образованиями.



Проведено концептуальное исследование процессов управления градостроительным комплексом Всеволожского муниципального района, в дипломной работе по направлению «Государственное и муниципальное управление» подготовлены предложения по эффективному управлению на примере Всеволожского района, создан документальный фильм на тему "Архитектура и градостроительство Всеволожского района", ознакомиться с которым можно по ссылке: <https://disk.yandex.ru/i/TliOFWZTUEGEdw>

По заданию правительства Ленинградской области подготовлено методическое пособие для создания объектов программы «Комфортная городская среда», ознакомиться с которым можно на сайте комитета ЖКХ ЛО по ссылке <https://gkh.lenobl.ru/ru/deiatelnost/osnovnye-napravleniya/komfortnaya-gorodskaya-sreda/> Регламенты и спецификации по реализации программы «Формирование комфортной городской среды» в Ленинградской области в 2018-2022, подготовлено комплексное исследование территории парковой зоны микрорайона Южный г. Всеволожск для создания парка жилого района.

Благодарность Законодательного собрания Ленинградской области 2001г.,
Благодарность губернатора Ленинградской области 2014 г. Архиерейская грамота епископа Выборгского и Приозерского Игнатия 2022 г.

